

## STREETBOOSTER Two

E-Scooter mit Straßenzulassung



### Bedienungsanleitung

Liebe STREETBOOSTER Käufer/Innen und Nutzer/Innen,

mit Ihrer Entscheidung für einen STREETBOOSTER haben Sie eine gute Wahl getroffen. Besten Dank dafür.

Zuerst möchten wir Ihnen wichtige Informationen zu Ihrem neuen STREETBOOSTER geben. Diese sollen dazu beitragen, Ihr neu erworbenes Fahrzeug zu verstehen, die verschiedenen Möglichkeiten zu nutzen und Risiken zu vermeiden.

Als Eigentümer des STREETBOOSTERS bewahren Sie diese Anleitung bitte auf und geben Sie bei einem eventuellen Weiterverkauf mit. Diese Bedienungsanleitung ist Bestandteil Ihres STREETBOOSTERS.

Ihr STREETBOOSTER ist unter der ABE P225 nach der Elektrokleinstfahrzeugeverordnung mit Stand vom 01.09.2021 zum Betrieb im öffentlichen Straßenverkehr zugelassen.

Sofern sicherheitsrelevante Änderungen an der Betriebsanleitung erfolgen, werden diese in einer neuen Ausgabe berücksichtigt, welche umgehend unter [www.STREETBOOSTER.de](http://www.STREETBOOSTER.de) zum Download bereitgestellt werden.

Ihr STREETBOOSTER kann mit wenigen Handgriffen montiert werden und ist somit schnell einsatzbereit.

**Bitte lesen Sie diese Bedienungsanleitung sehr sorgfältig und halten Sie Rücksprache mit Ihrem autorisierten Fachhändler, sofern Sie einzelne Punkte nicht verstehen. Dies dient Ihrer eigenen Sicherheit und auch der aller anderen Verkehrsteilnehmer. Ein Nichtbeachten dieser Bedienungsanleitung kann zu schweren Unfällen führen und schwere Schäden verursachen. Diese Anleitung gilt für das Modell „STREETBOOSTER Two“.**

Ihr STREETBOOSTER entspricht den Vorschriften zur Teilnahme im öffentlichen Straßenverkehr der Bundesrepublik Deutschland, in Österreich und der Schweiz. Die entsprechenden und jeweils gültigen Verordnungen sind zwingend zu beachten. Sofern Sie den STREETBOOSTER in einem anderen Land als Deutschland nutzen möchten, prüfen Sie bitte immer, ob dies rechtlich zulässig ist.

## **SICHERHEITSHINWEISE**

Das Fahren mit einem STREETBOOSTER kann grundsätzlich gefährlich sein. So wie bei einem Fahrrad, verfügt auch der STREETBOOSTER über keine Schutzeinrichtungen wie ein durch eine Karosserie und sonstige Bauteile geschütztes Kraftfahrzeug. Durch die Motorunterstützung des STREETBOOSTERS sind Sie jedoch in der Regel schneller als ein Fußgänger und in aller Regel auch beim Start schneller als ein herkömmliches Fahrrad ohne Elektroantrieb. Fahren Sie daher immer vorsichtig und

rücksichtsvoll, um andere Verkehrsteilnehmer nicht zu behindern oder zu gefährden.

Dieses Handbuch soll Ihnen helfen, den richtigen Gebrauch und die korrekte Wartung dieses Elektrorollers zu verstehen.

**Es ist wichtig, dass Sie Ihren neuen Roller mit seinen Funktionen und dessen Handhabung verstehen, damit Sie von der ersten Fahrt an einen sicheren Umgang damit haben.**

Wir empfehlen, dass Sie Ihre erste Fahrt mit dem STREETBOOSTER an einem Ort ohne Hindernisse antreten und sich mit den Funktionen und der Fahrweise vertraut machen. Statistisch erwiesen geschehen die meisten Unfälle mit E-Scootern bei den ersten Fahrten. Stellen Sie vor jeder Fahrt sicher, dass alle Verbindungsteile und insbesondere der Klapphebel zur Arretierung des Lenkers fest verriegelt sind.

**Beachten Sie auch die folgenden Sicherheitshinweise:**

- Tragen Sie beim Fahren des STREETBOOSTERS immer einen passenden und zugelassenen Helm und enganliegende Kleidung.
- Tragen Sie keine dunkle Kleidung und benutzen Sie Kleidungsstücke mit aufgesetzten Reflektoren. Dies erhöht Ihre Sicherheit und die von anderen Verkehrsteilnehmern enorm.

- Befolgen Sie immer die örtlichen Gesetze und Vorschriften. Das schließt ein, dass Sie die Grenzen für den Konsum von alkoholischen Getränken usw. beachten.
- Fahren Sie nach Möglichkeit nicht bei schlechten Sichtverhältnissen und schlechtem Wetter. Dies kann Ihren Bremsweg verlängern. Passen Sie immer rechtzeitig Ihre Geschwindigkeit an.
- Machen Sie keine Stunts, Wheelies oder Sprünge und fahren Sie nie freihändig. Sie erhöhen Ihre Verletzungsgefahr und beschädigen Ihren STREETBOOSTER.
- Der STREETBOOSTER ist nur für eine Person zugelassen. Führen Sie keine Passagiere oder Tiere mit.
- Fahren Sie nie barfuß oder mit leichtem Schuhwerk. Nutzen Sie Schuhe mit einer festen, rutschhemmenden Sohle.
- Besonders große Personen müssen beim Unterfahren von Hindernissen besonders vorsichtig sein.
- Telefonieren Sie nicht, während Sie mit Ihrem STREETBOOSTER fahren.
- Sofern Personen unter 18 Jahren mit dem STREETBOOSTER fahren, sind diese in besonderem Maße mit dem Umgang und der Handhabung des STREETBOOSTERs vertraut zu machen. Hierbei ist auf die Gefahren im Straßenverkehr für sich selbst und für

andere Verkehrsteilnehmer hinzuweisen. Der STREETBOOSTER verfügt über einen batteriebetriebenen Antrieb. Auf entsprechende Gefahren ist hinzuweisen.

Ihr STREETBOOSTER darf nur bestimmungsgemäß verwendet werden. Sie dürfen Ihren STREETBOOSTER nur in funktionstechnisch einwandfreiem Zustand benutzen. Tuning-Maßnahmen machen Ihren STREETBOOSTER zum Führen im öffentlichen Straßenverkehr untauglich. Der STREETBOOSTER darf nur von Personen gefahren werden, welche über ausreichend körperliche und geistige Fähigkeiten verfügen. Vor der Weitergabe an einen Dritten muss dieser in die bestimmungs- und ordnungsgemäße Bedienung des STREETBOOSTERS eingewiesen werden.

Die EG-Konformitätserklärung für diesen STREETBOOSTER ist nur solange gültig, wie sich dieser im Originalzustand befindet. Die Erklärung finden Sie im Anhang zu dieser Anleitung.

<b>ÜBERSICHT</b>	
<b>SICHERHEITSHINWEISE</b>	<b>ab Seite 3</b>
<b>LIEFERUMFANG</b>	<b>ab Seite 10</b>
<b>FERTIGMONTAGE</b>	<b>ab Seite 12</b>
<b>AUF- und ZUSAMMENKLAPPEN</b>	<b>ab Seite 15</b>
<b>SICHERHEITSÜBERPRÜFUNG</b>	<b>ab Seite 16</b>
<b>FAHRHINWEISE und FAHRTECHNIK</b>	<b>ab Seite 18</b>
<b>BATTERIE</b>	<b>ab Seite 23</b>
<b>BELEUCHTUNG</b>	<b>ab Seite 30</b>
<b>LCD ANZEIGE und FUNKTIONEN</b>	<b>ab Seite 31</b>
<b>BLUETOOTH-VERBINDUNG und APP</b>	<b>ab Seite 33</b>
<b>PFLEGE und WARTUNG</b>	<b>ab Seite 35</b>
<b>WARTUNGSPLAN</b>	<b>Seite 39</b>
<b>INSPEKTIONSNACHWEISE</b>	<b>Seite 40</b>
<b>FAHRZEUG-IDENTIFIKATION</b>	<b>Seite 42</b>
<b>TECHNISCHE DATEN</b>	<b>Seite 44</b>
<b>CE-Konformitätserklärungen</b>	<b>ab Seite 45</b>

### **Lesen Sie diese Bedienungsanleitung sehr sorgfältig!**

- Diese Bedienungsanleitung soll Ihnen helfen, den richtigen Gebrauch und die korrekte Wartung dieses Elektrorollers zu verstehen.
- Es ist wichtig, dass Sie Ihren neuen Roller mit seinen Funktionen und dessen Handhabung verstehen, damit Sie von der ersten Fahrt an einen sicheren Umgang damit haben. Lesen Sie diese Bedienungsanleitung vor der ersten Fahrt durch und wiederholen Sie dies nach einer längeren Nichtbenutzung. Sofern Sie Ihren STREETBOOSTER anderen Personen zur Nutzung überlassen, händigen Sie diesen diese Betriebsanleitung aus und weisen Sie auf deren Beachtung hin.
- Wir empfehlen, dass Sie Ihre erste Fahrt mit Ihrem STREETBOOSTER an einem Ort ohne Hindernisse antreten und sich mit den Funktionen und der Fahrweise vertraut machen.



**Stellen Sie vor jeder Fahrt sicher, dass alle Verbindungsteile und insbesondere der Klapphebel fest verriegelt sind.**

- Für die Wartung des STREETBOOSTERS und die der Allgemeinen Betriebserlaubnis entsprechende Ausstattung sind Sie als Eigentümer und als Fahrer verantwortlich. Beachten Sie dazu auch die Hinweise hinsichtlich der empfohlenen Serviceintervalle. Eine ordnungsgemäße Wartung hilft, Unfälle wegen nicht auszuschließender Materialermüdungen usw. zu vermeiden und sie reduziert damit ein mögliches Verletzungsrisiko.
- Lesen Sie diese Bedienungsanleitung sehr sorgfältig durch und beachten Sie stets die hier enthaltenen Hinweise. Wichtige Passagen in dieser Bedienungsanleitung sind entsprechend fett oder durch Warnwörter gekennzeichnet.
- Im Einzelnen können dies folgende Hinweise sein:

**VORSICHT** oder **ACHTUNG**

**UNFALLGEFAHR**

Der Verkäufer des STREETBOOSTERS haftet nicht für entstandene Schäden im Zusammenhang mit der Verwendung des STREETBOOSTERS.

## **MONTAGE**

Lesen Sie vor einer Montage alle Hinweise in dieser Betriebsanleitung vollständig durch.

## **LIEFERUMFANG**

Prüfen Sie vor einer Montage den kompletten Lieferumfang sorgfältig auf Vollständigkeit. Sofern etwas fehlt oder augenscheinlich defekt ist, kontaktieren Sie bitte Ihren autorisierten Fachhändler.

Darstellung des montierten STREETBOOSTERs:



## Zum Lieferumfang gehören folgende Teile:

Ventilverlängerung

4 Schrauben  
M5 x 10 mm

Schraubenschlüssel



Ladegerät

Bedienungsanleitung

Kennzeichenhalter



## STREETBOOSTER Two Komplett-Übersicht

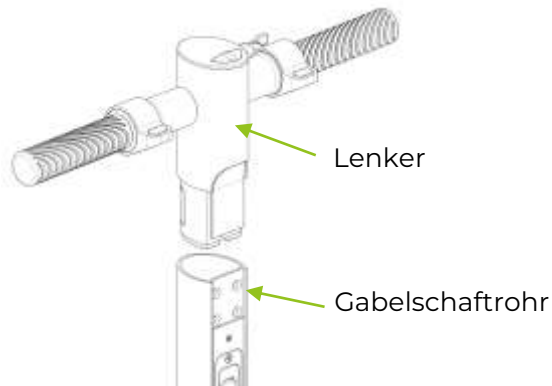


## FERTIGMONTAGE

Sofern Sie Ihren STREETBOOSTER nicht über einen Fachhändler bezogen haben, wird dieser nicht komplett montiert angeliefert. Bitte beachten Sie die folgenden Hinweise daher sehr genau. Die ordnungsgemäße Montage ist sicherheitsrelevant und sollte sorgfältig durchgeführt werden. Bitte beachten Sie daher unbedingt auf die exakte Ausführung gemäß dieser Bedienungsanleitung.

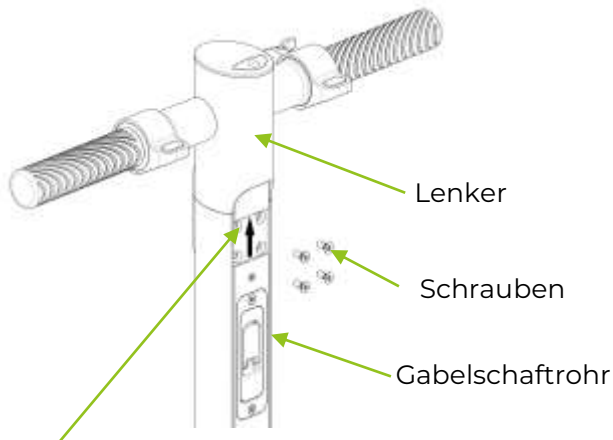
Für Transport- und Verpackungszwecke ist der Lenker des STREETBOOSTERS demontiert. Entpacken Sie diesen sehr vorsichtig.

- 1. Verbinden Sie das Kabel des Lenkers mit dem Steuerkabel im Gabelschaftrohr (auf die Pfeile an den beiden Steckern achten) und setzen Sie den Lenker in das Gabelschaftrohr ein.**



2. **Befestigen Sie die Lenkstange mittels der mitgelieferten Schrauben:**

Schieben Sie die Schraubenabdeckung nach oben und halten Sie diese fest. Drehen Sie durch die Öffnungen der vier Schraubenaufnahmen die innenliegenden Madenschrauben mit dem kleinen mitgelieferten Inbusschlüssel fest. Befestigen Sie danach die vier Schrauben mit dem mitgelieferten größeren Inbusschlüssel. Achten Sie darauf, dass der Inbusschlüssel exakt und fest in den Schrauben sitzt.



Zuerst die innenliegenden Madenschrauben mit Inbusschlüssel 2,5 mm befestigen.

- 3. Ziehen Sie nun das Bremskabel ein und montieren Sie anschliessend den Kennzeichenhalter hinten am unteren Rand der Radabdeckung mit den mitgelieferten Schrauben. Denken Sie an die Versicherungspflicht für Ihren STREETBOOSTER, wenn dieser auf öffentlichen Straßen in Deutschland bewegt wird. Kleben Sie ein gültiges Kennzeichen mittig auf den Kennzeichenhalter.**

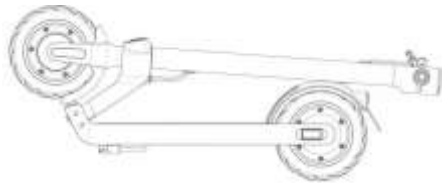
## Auf- und zusammenklappen des STREETBOOSTER



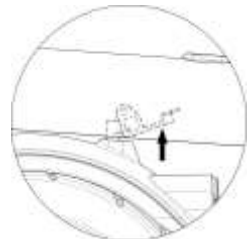
1



2



3



Stellen Sie sicher, dass Ihr STREETBOOSTER ausgeschaltet ist. Um ihn zu zusammenzuklappen, entriegeln Sie den Klappmechanismus (1) und biegen Sie den Lenkervorbau um.

Diesen rasten Sie dann am hinteren Schutzblech (2) ein. Zum Öffnen ziehen Sie die Lasche (3) an der hinteren Einhängenvorrichtung am Schutzblech. Nun können Sie den Lenker aufstellen und den Klappmechanismus verriegeln.

**UNFALLGEFAHR:** Stellen Sie nach jedem Zusammenbau sicher, dass die Verriegelung fest angezogen ist.

## SICHERHEITSÜBERPRÜFUNG

**Lesen die Hinweise zur Sicherheitsüberprüfung sehr sorgfältig. Vor jedem Fahrtantritt muss die Montage und insbesondere das Aufklappen und Verschließen des Klappmechanismus sehr sorgfältig geprüft werden.**

## VOR DER VERWENDUNG DIESES STREETBOOSTERS:

- Führen Sie eine Sichtprüfung durch. Prüfen Sie, ob alle Schrauben und Muttern fest angezogen sind. Beachten Sie, wenn etwas falsch aussieht oder Anzeichen von Verschleiß aufweist. Wenn Sie sich nicht sicher sind, bringen Sie Ihren Roller zu einem autorisierten Händler zur Überprüfung.
- **REIFEN UND RÄDER:**  
Prüfen Sie die Reifen auf Verschleiß. Stellen Sie sicher, dass sich die Räder frei von den Bremsen drehen. Füllen



Sie die Reifen mit dem vorgeschriebenen Luftdruck. Dieser muss zwischen 3,0 und 3,4 bar liegen. Stellen Sie Mängel fest, bringen Sie Ihren STREETBOOSTER zur Überprüfung zu einem autorisierten Händler.

- **BREMSEN:**

Prüfen Sie vor jeder Fahrt die Bremsen Ihres STREETBOOSTERS. Bevor Sie einen Fuß auf den STREETBOOSTER setzen, ziehen Sie die Vorderradbremse an, damit der STREETBOOSTER nicht unbeabsichtigt losrollt.

Testen Sie die Bremsen vor und bei jeder Fahrt auf Ihre Funktionsfähigkeit. Vor Fahrtantritt ziehen Sie die Vorderradbremse komplett an. Wenn Sie den STREETBOOSTER nun vorwärts schieben, muss das Vorderrad blockieren. Die Hinterradbremse testen Sie bei eingeschaltetem Motor und bei geringer Fahrtgeschwindigkeit zwischen 4 und 7 km/h. Drücken Sie dazu den Bremshebel mit dem linken Daumen komplett durch. Ihr STREETBOOSTER sollte nach maximal drei Metern zum Stehen kommen.

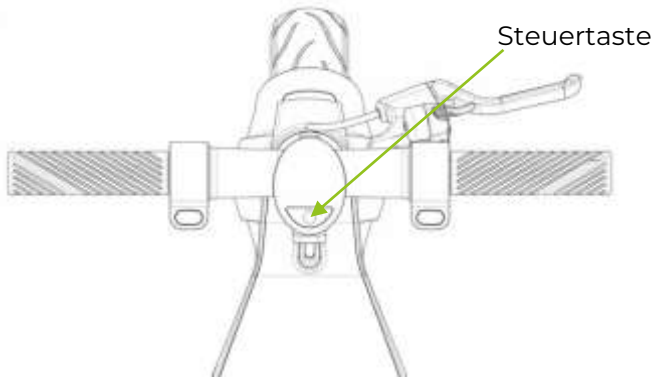
Wenn Sie sich nicht sicher sind, ob die volle Bremsleistung erreicht wird, bringen Sie Ihren STREETBOOSTER zur Überprüfung zu einem autorisierten Händler.

## **LADEZUSTAND DER BATTERIE:**

- Laden Sie die Batterie Ihres STREETBOOSTERS vor der ersten Fahrt vollständig auf. Beachten Sie dazu die Hinweise zum Laden der Batterie in dieser Bedienungsanleitung. Stellen Sie vor jeder weiteren geplanten Fahrt sicher, dass der Ladezustand der Batterie für die geplante Fahrtstrecke ausreichend ist.

## **FAHRHINWEISE:**

- Machen Sie sich mit dem E-Scooter vertraut, bevor Sie ihn fahren. Testen Sie Ihre Kontrolle darüber. Fahren Sie in Kurven langsam und vorsichtig und halten Sie immer ausreichend Sicherheitsabstand zu Hindernissen jeglicher Art.
- Trainieren Sie Ihre Fahrfähigkeiten: Um die Kontrolle über Ihren STREETBOOSTER zu erlangen und zu erhalten, üben Sie Ihre erste Fahrt in einem Bereich ohne Hindernisse. Auch nach längerer Nichtnutzung empfehlen wir dringend, einige Übungsfahrten in einem freien Bereich ohne Hindernisse durchzuführen.
- Vor Fahrtantritt müssen Sie den STREETBOOSTER anschalten. Drücken Sie dazu die Steuertaste für die Dauer von zwei Sekunden.



### FAHRTECHNIK:

- Klappen Sie die Parkstütze mit Ihrem Fuß hoch und prüfen Sie, dass diese sich während der Fahrt nicht lösen kann. **UNFALLGEFAHR:** Fahren Sie nicht mit heruntergeklappter Parkstütze! Dies kann zu Unfällen mit schweren Verletzungen führen.
- Prüfen Sie vor jeder Fahrt beide Bremsen wie zuvor beschrieben.
- Ziehen Sie vor dem Anfahren die Vorderradbremse an, damit Ihr STREETBOOSTER sich nicht unbeabsichtigt bewegt.
- Stellen Sie den Fuß vor dem Anfahren so nahe wie möglich an die Vorderseite des Rollers und den anderen Fuß auf den Boden.
- Stellen Sie sicher, dass Ihre Fahrstraße frei ist.

- Fahren Sie nur auf trockenen, eisfreien und unverschmutzten Straßen.
- Lösen Sie die Bremse.
- Schieben Sie den Roller mit dem auf dem Boden befindlichen Fuß nach vorne (wie bei nicht motorisierten Tretrollern). Nach dem Drücken des Gashebels auf der rechten Seite des Lenkers kippen Sie Ihren Körper leicht nach vorne, damit Sie während des Beschleunigens nicht nach hinten fallen.
- Drücken Sie den Gashebel immer vorsichtig und angepasst gegenüber der jeweiligen Verkehrssituation. So vermeiden Sie Unfallgefahren.
- Wenn Sie bremsen, kippen Sie Ihren Körper leicht nach hinten und der Roller wird langsamer oder stoppt.
- Ihr STREETBOOSTER verfügt über zwei Bremsen. Die mechanisch wirkende Vorderrad-Trommelbremse nutzen Sie mit dem Bremshebel rechts an der Lenkstange. Die elektronische Hinterrad-Bremse nutzen Sie mit dem Daumenhebel links an der Lenkstange.
- Bei verschmutzter, feuchter oder nasser Fahrbahn verlängert sich der Bremsweg und es besteht eine erhöhte Unfallgefahr. Bremsen Sie bei entsprechenden Verhältnissen vorsichtiger. Passen Sie Ihre Geschwindigkeit immer der jeweiligen Witterungs- und Verkehrssituation an.

- Bei Bergabfahrten kann Ihr STREETBOOSTER eine höhere Geschwindigkeit als 20 km/h erreichen. Bremsen Sie Ihren STREETBOOSTER rechtzeitig auf die Maximalgeschwindigkeit ab.
- Betätigen Sie bei Bergabfahrten die Bremsen in Intervallen, um ein Überhitzen der Bremsanlagen zu verhindern.
- Vermeiden Sie, dass der Körper beim Beschleunigen und Abbremsen auf den Lenker drückt.
- Stellen Sie einen Fuß hinter den anderen. Es ist angenehmer, einen Fuß nach vorne zu stellen und den anderen um 70-90 Grad zu drehen. Dadurch erhalten Sie ein höheres Gleichgewicht und mehr Stabilität beim Fahren.
- Der Lenker sollte bei langgezogenen Kurven parallel zum Körper sein. Langgezogene Kurven fahren Sie durch eine Gewichtsverlagerungen in Kurvenrichtung. Fahren Sie dabei vorsichtig und legen Sie sich nicht zu stark in die Kurve.
- Bei Kurvenfahrten in langsamer Schrittgeschwindigkeit drehen Sie den Lenker vorsichtig in die gewünschte Richtung. Bevor Sie Kurven fahren, sehen Sie stellen Sie sicher, dass andere Verkehrsteilnehmer nicht behindert werden und dass keine Hindernisse im Weg sind.

- Ihr STREETBOOSTER verfügt über eine Klingel an der Lenkstange rechts. Diese betätigen Sie mit dem rechten Zeigefinger.

#### **VORSICHT:**

- Beim Fahren sind Verletzungsgefahren nicht ausgeschlossen und Schäden möglich.  
Wenn Sie mit dem STREETBOOSTER fahren, tragen Sie die Verantwortung für alle damit verbundenen Risiken.

**Es ist wichtig, dass Sie diese Sicherheitsregeln komplett kennen, verstehen und entsprechend handeln.**

#### **ABSTELLEN:**

- Ihr STREETBOOSTER verfügt über einen Zentralständer. Diesen können Sie mit Ihrem Fuß aus- und einklappen. Zum Abstellen drücken Sie den Ständer mit Ihrem Fuß nach unten. Stellen Sie Ihren STREETBOOSTER nur auf befestigtem Untergrund ab.

## **BATTERIE:**

- **Ihr STREETBOOSTER ist mit einer Hochleistungs-Batterie ausgestattet. Der Umgang und die Nutzung einer Batterie ist mit Gefahren verbunden und kann bei unsachgemäßer Handhabung zu schweren Schäden und Unfällen führen. Beachten Sie daher die Hinweise dazu sehr genau.**

## **ACHTUNG:**

- **Während des Ladevorganges lässt sich der STREETBOOSTER nicht einschalten.**
- Bewahren Sie den STREETBOOSTER nicht für längere Zeit bei voll aufgeladener Batterie auf. Wenn der STREETBOOSTER länger als einen Monat nicht benutzt wird, laden Sie ihn bis zur Hälfte auf.
- Entladen Sie die Batterie von Zeit zu Zeit vollständig, indem Sie den STREETBOOSTER mit der gesamten in der Batterie gespeicherten Energie leer fahren.

## **VERWENDEN SIE DIE BATTERIE NICHT:**

- Wenn der STREETBOOSTER defekt ist oder einen Unfall hatte. Jeder starke Aufprall kann zu einer Verformung der Batterie führen. Dies kann zum Austritt von Flüssigkeiten, zu Feuer oder einer Explosion führen. Die Sicherheitselektronik der Batterie kann ausfallen.
- Wenn ein ungewöhnlicher Geruch entsteht.
- Wenn sie übermäßiger Hitze ausgesetzt wurde.
- Wenn sichtbar Flüssigkeiten austreten.
- Entsteht ein ungewöhnlicher Geruch, entstehen Dämpfe oder Treten Flüssigkeiten aus, schalten Sie Ihren STREETBOOSTER unverzüglich aus. Trennen Sie Ihren STREETBOOSTER unverzüglich vom Ladegerät und dies von der Stromversorgung. Befindet sich Ihr STREETBOOSTER in einem geschlossenen Raum, so lüften Sie diesen unverzüglich und ausreichend.
- Vermeiden Sie unbedingt den Kontakt mit Substanzen, die aus der Batterie austreten können. Diese können zu Augen- und Hautreizungen führen. Suchen Sie bei entsprechenden Kontakten sofort einen Arzt auf. Spülen Sie bei Augenreizungen Ihre Augen sofort mit ausreichend kaltem Wasser
- Verwenden Sie die Batterie niemals ohne eine Überprüfung durch einen autorisierten Fachhändler,



wenn Sie oder Andere Vorkommnisse wie zuvor beschrieben feststellen.

- **Beginnt die Batterie Ihres STREETBOOSTERS zu rauchen unterbrechen Sie unverzüglich die Stromversorgung und rufen Sie unverzüglich die Feuerwehr. Versuchen Sie beschädigte Batterien niemals mit Wasser zu löschen.**

#### **VORSICHT:**

- Halten Sie die Batterie von Kindern und Haustieren fern.
- Das Berühren spannungsführender Teile an der Batterie kann zum Tod oder zu schweren Verletzungen führen.
- Setzen Sie Ihren STREETBOOSTER nach einem Sturz oder schweren Aufprall außer Betrieb und beobachten Sie die Batterie für mindestens 24 Stunden.

#### **ORDNUNGSGEMÄSSE LAGERUNG UND VERWENDUNG DER BATTERIE:**

- Vermeiden Sie die Einwirkung von starker Hitze auch durch Sonneneinstrahlung über 35 Grad Celsius.
- Bringen Sie die Batterie niemals mit Metallteilen jeglicher Art in Verbindung. Dies kann zu Kurzschlüssen mit der Folge eines Feuers oder einer Explosion

verbunden sein. Dies wiederum kann schwerste Verletzungen oder Schäden zur Folge haben.

- Schützen Sie die Batterie vor Nässe durch Flüssigkeiten aller Art. Dies kann zu Kurzschlüssen und den zuvor beschriebenen Folgen führen.
- Reinigen Sie Ihren STREETBOOSTER niemals mit einem Hochdruckreiniger. Nutzen Sie dazu ein feuchtes Tuch und geeignete, milde Reinigungsmittel.
- Stellen Sie Ihren STREETBOOSTER immer an einem trockenen und gut belüfteten Ort ab.
- Bei längerer Zeit einer Nichtnutzung laden Sie die Batterie in etwa zur Hälfte auf und prüfen Sie den Ladezustand etwa alle 4-5 Wochen. Dies erhöht die Nutzungsdauer Ihrer Batterie.
- Vermeiden Sie unbedingt eine vollständige Entladung über einen längeren Zeitraum. Eine solche Tiefentladung kann zu erheblicher Beschädigung der Batterie bis hin zu einer kompletten Unbrauchbarkeit führen. Laden Sie die Batterie nach einer Tiefentladung innerhalb von 48 Stunden wieder auf.

Die Verwendung, Lagerung oder Aufladung dieser Batterie außerhalb der angegebenen Vorschriften kann zum Entfall der Garantie, zur Beschädigung der Batterie und zu einer ineffektiven Ladung der Batterie führen.

**Wenn Sie die Batterie selbständig öffnen, kann dies zum Verlust von Gewährleistungs- und Garantieansprüchen führen.**

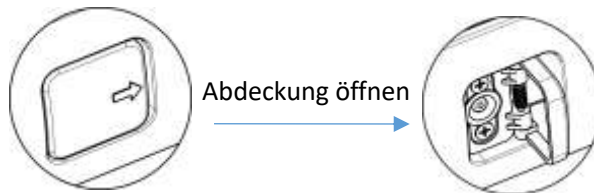
## **LADEN DER BATTERIE**

### **Hinweise**

- Ihr STREETBOOSTER darf nur mit dem mitgelieferten und dafür zugelassenen externen Ladegerät aufgeladen werden.
- Die Batterie darf nur in trockener und sauberer Umgebung aufgeladen werden.
- Weder die Batterie noch das Ladegerät dürfen beim Ladevorgang überhitzen. Eine Temperatur von mehr als 45 Grad darf nicht überschritten werden.
- Achten Sie darauf, dass die Kontakte des Ladekabels und der Ladebuchse trocken sind.
- Achten Sie darauf, dass das Ladegerät auf einer feuerfesten Unterlage liegt und nicht abgedeckt wird.
- Trennen Sie das Ladegerät nach dem Ladevorgang wieder vom Stromnetz.

## DER LADEVORGANG:

- Schließen Sie zum Laden das Ladekabel an die Ladebuchse des STREETBOOSTERs an. Die Ladebuchse befindet sich vorne rechts am Trittbrett.



- Schließen Sie zuerst das Stromkabel des Ladegeräts an eine Steckdose und dann das andere Ende an die Ladebuchse des STREETBOOSTERs an. Leuchtet die Ladekontrollleuchte nun rot, wird die Batterie aufgeladen.
- Leuchtet die Ladekontrollleuchte grün, ist der Ladevorgang der Batterie abgeschlossen.
- Vermeiden Sie eine zu lange Zeit (mehr als 4-5 Wochen) mit einem ungeladenen oder vollständig aufgeladenen Akku. Um die Leistungsfähigkeit der Batterie zu erhalten, laden Sie dies einmal innerhalb dieses Zeitraums ca. zur Hälfte auf.
- Es dauert ca. 4-5 Stunden, bis die Batterie vollständig geladen ist.

- Verschließen Sie die Ladebuchse wieder nach Abschluss des Ladevorgangs.

### **ACHTUNG:**

**Es ist gefährlich, an dem STREETBOOSTER zu arbeiten, wenn er an eine Netzsteckdose angeschlossen ist. Ein elektrischer Schlag kann zu schweren Verletzungen führen und den STREETBOOSTER beschädigen. Um die vollständige Garantie zu erhalten, dürfen Wartungsarbeiten ausschließlich vom autorisierten Fachhandel durchgeführt werden.**

**Versuchen Sie niemals die Batterie zu öffnen. Legen Sie nichts in die Batterie ein und versuchen Sie niemals etwas in die Batterie hinein zu stecken. Wenn Sie einen Gegenstand in Öffnungen oder in die Batterie einsetzen, kann dies zu einem elektrischen Schlag führen, die Batterie beschädigen und die Freisetzung gefährlicher Giftstoffe verursachen.**

### **ENTSORGUNG DER BATTERIE:**

- Batterien sind Gefahrgut. Entsorgen Sie Batterien fachgerecht und keinesfalls als Restmüll. Die Batterie Ihres STREETBOOSTERS können sie kostenfrei an uns zurückgeben.

## **MOTOR:**

- In Ihrem STREETBOOSTER ist ein wartungsfreier, bürstenloser Gleichstrommotor eingebaut. Dieser befindet sich im Hinterrad.

## **VORSICHT:**

**Bei hoher Beladung oder bei einer Bergauffahrt kann sich der Motor stark erhitzen. Vermeiden Sie es unbedingt, den Motor zu berühren. Es besteht Verletzungsgefahr.**







## **BELEUCHTUNG:**

- Ihr STREETBOOSTER ist mit einer hochwertigen LED-Beleuchtung ausgestattet. Reinigen Sie diese regelmäßig mit einem feuchten Tuch und milden Reinigungsmitteln. Die Beleuchtung wird mit Energie aus der Batterie versorgt. Schalten Sie die Beleuchtung zu Ihrer Sicherheit und der aller anderen Verkehrsteilnehmer bei schlechten Sichtverhältnissen, Dämmerung und Dunkelheit ein.

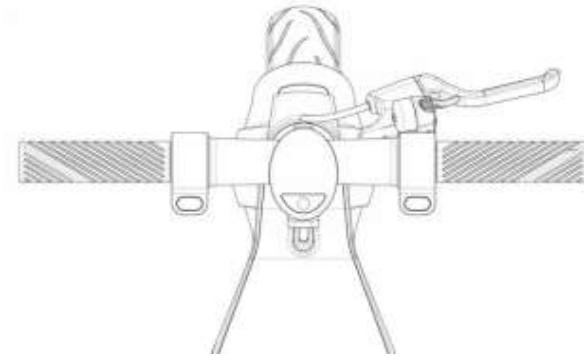
- Moderne LED Leuchtmittel müssen bei Defekten im Ganzen ausgetauscht werden. Wenden Sie sich bei Defekten oder Einstellungen an den autorisierten Fachhandel.

## LCD ANZEIGE

Ihr STREETBOOSTER verfügt über eine LCD-Anzeige, welche alle wichtigen Hinweise anzeigt.

		Aktueller Leistungsbereich
		Aktuelle Geschwindigkeit
		Bluetooth-Verbindung aktiv
		Licht eingeschaltet
		Anzeige Batterie-Ladestand

## BEDIENUNG




### E-Scooter einschalten / ausschalten

- Wenn der Roller ausgeschaltet ist, drücken Sie die Steuertaste, um den Roller einzuschalten.
- Halten Sie bei eingeschaltetem Roller die Steuertaste 2 Sekunden lang gedrückt, um den Roller auszuschalten.
- Der STREETBOOSTER Two verfügt über drei Fahrmodi:  
Im ECO – Modus erreicht Sie eine Maximalgeschwindigkeit von 6 km/h.  
Im D – Modus erreicht Sie eine Maximalgeschwindigkeit von 12 km/h.  
Im S – Modus erreicht Sie ein Maximalgeschwindigkeit von 20 km/h.  
Zum Wechseln zwischen den verschiedenen Fahrmodi drücken Sie die Steuertaste zweimal hintereinander.



## Licht einschalten / ausschalten

 Licht einschalten: Wenn Ihr STREETBOOSTER eingeschaltet ist, drücken Sie die Steuertaste einmal, um das Licht einzuschalten. Drücken Sie erneut darauf, um es auszuschalten.

## App



Sie können sich mit einem Smartphone über Bluetooth mit Ihrem STREETBOOSTER verbinden. Die dafür benötigte App kann über den Google Play Store oder Apple App Store installiert werden.

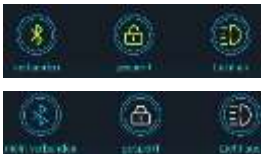
Schalten Sie Ihren E-Scooter ein und starten Sie die App. Die App sucht beim Start nach verfügbaren Geräten. Bitte wählen Sie Ihren Scooter (beginnt mit „HW\_“) durch Antippen aus und geben Sie ein Passwort ein (384651, 888888 oder 649735). Der Scooter wird verbunden. Anschließend erscheint die Benutzeroberfläche der App.



Sollte der Dialog „Verfügbare Geräte“ nicht erscheinen und der E-Scooter in der App nicht verbunden sein,

dann auf „nicht verbunden“ tippen und der Dialog „Verfügbare Geräte“ wird geöffnet.

Beim nächsten Starten der App verbindet sich diese automatisch mit dem E-Scooter und die Benutzeroberfläche erscheint sofort. Es kann immer nur ein Smartphone gleichzeitig mit dem E-Scooter verbunden sein.



Unter der Geschwindigkeitsanzeige befindet sich drei Buttons zum Antippen: Bluetooth-Verbindung, Wegfahr-Sperre und Licht. Bei aktiver

Funktion sind diese grün, ansonsten blau (Bluetooth) und weiß. Wenn Sie die Wegfahr-Sperre aktiv haben und der E-Scooter eingeschaltet ist, blockiert der Motor und der der E-Scooter lässt sich nicht fahren und nur sehr schwer schieben. Die Wegfahr-Sperre ist nur bei eingeschaltetem E-Scooter aktiv.

Unter Details können Sie sich weitere Technische Daten des E-Scooters anschauen und die Sprache der App ändern. Außerdem können Sie das Bluetooth-Passwort des STREETBOOSTERS ändern (dringend empfohlen) sowie Ihrem STREETBOOSTER einen individuellen Namen vergeben.

### **Batterie-Ladeanzeige**

Ihr STREETBOOSTER verfügt über eine Batterie-Ladeanzeige bestehend aus fünf Abschnitten. Die Batterie ist voll aufgeladen, wenn alle fünf Abschnitte angezeigt werden. **Bei einer Anzeige** von nur einem Abschnitt besteht nur noch eine geringe Ladekapazität. Die Versorgung Ihres STREETBOOSTERS mit Energie wird bei weiterer Nutzung sehr bald aussetzen.

**VORSICHT:** Eine komplett entladene Batterie führt auch dazu, dass die Beleuchtung nicht mehr funktioniert.

**UNFALLGEFAHR:** Sie werden von anderen Verkehrsteilnehmern nicht wahrgenommen, wenn Ihre Beleuchtung ausgeschaltet ist oder nicht funktioniert und Sie können Ihren Fahrtweg nicht mehr ausleuchten. Es besteht eine hohe Unfallgefahr, was schwerste Verletzungen und Schäden zu Folge haben kann.

## LAUFENDE PFLEGE UND WARTUNG

- Ihr STREETBOOSTER enthält leistungsfähige Bauteile, welche einer laufenden Pflege und regelmäßigen Wartung bedürfen. Nur so können Sie Ihren STREETBOOSTER sehr lange und zuverlässig nutzen.
- Reinigen Sie Ihren STREETBOOSTER nach jeder Fahrt mit einem feuchten Tuch und milden Reinigungsmitteln.

- Stellen Sie bei der Reinigung Beschädigungen jedweder Art fest, lassen Sie diese unverzüglich vom autorisierten Fachhandel beheben.
- Benutzen Sie zur Reinigung niemals einen Hochdruckreiniger.

**VORSICHT: Verschiedene Teile können sich abnutzen oder Sie können einen Defekt erleiden. Dies kann zu Unfällen und schweren Schäden führen.**

- Lassen Sie Ihren STREETBOOSTER regelmäßig von einem autorisierten Fachhändler überprüfen.
- Es dürfen nur Original- und freigegebene Ersatz- und Bauteile verwendet werden.
- Sofern Sie nicht zugelassene Teile verwenden kann die volle Funktionsfähigkeit und Sicherheit Ihres STREETBOOSTERS nicht mehr gewährleistet werden. Dies kann zum Verlust von Gewährleistungs- und Garantieansprüchen führen.

**VORSICHT:** Wenn Sie Arbeiten an Ihrem STREETBOOSTER vornehmen möchten, schalten Sie ihn immer zuvor aus. Während jeglicher Arbeiten darf der STREETBOOSTER nicht an das Ladegerät angeschlossen sein.

Achten Sie darauf, dass Sie keine spannungsführenden Teile berühren und lassen Sie Wartungs- und Instandhaltungsarbeiten an solchen Teilen nur vom autorisierten Fachhändler durchführen.

**Folgende Bauteile prüfen Sie bitte regelmäßig mindestens einmal pro Woche:**

- Reifen auf Verschleiß und ordnungsgemäßen Druck prüfen. Der Reifendruck muss zwischen 3,0 und 3,4 bar liegen.
- Die Felgen dürfen keine Beschädigungen aufweisen. Felgen sind sicherheitsrelevante Teile, welche bei Defekten zu schweren Unfällen und Schäden führen können.
- Die Funktionsprüfung der Bremsen wurde im Kapitel „Fahrhinweise“ beschrieben. Sofern Sie vom Normalzustand abweichende Veränderungen bemerken, lassen Sie die Bremsen Ihres STREETBOOSTERs unverzüglich vom autorisierten Fachhandel überprüfen und ggfs. austauschen.

## **Regelmäßige Inspektionen durch einen autorisierten Fachhändler**

- Eigene und regelmäßige Kontrollen und Überprüfungen Ihres STREETBOOSTERs ersetzen nicht regelmäßige Inspektionen durch autorisierte Fachhändler!
- Mechanische Verbindungen können sich lösen oder Kabel können verklemmen und dadurch nicht mehr funktionieren. Dies alles prüft Ihr autorisierter Fachhändler im Rahmen einer Übergabe-Inspektion und von laufenden Inspektionen gemäß Wartungsplan.
- Werden Inspektionen nicht gemäß den Vorgaben durchgeführt, kann dies zum Verlust der Gewährleistung oder Garantie führen, wenn festgestellt wird, dass auftretende Fehler durch eine Inspektion hätten vermieden werden können.

## WARTUNGSPLAN:

Bereich	Fachgerecht auszuführende Arbeiten	1. Jahr: spätestens nach 2.000 km oder nach 3.000 km	2. Jahr: spätestens nach 4.000 km oder nach 5.000 km	3. Jahr: spätestens nach 5.000 km	4. Jahr: spätestens nach 12.000 km	5. Jahr: spätestens nach 15.000 km
Radreifen	Radreifen und Felgenoberfläche aufwischen, auf aufblasen, Hochtemperatur und Regen prüfen					
Lenker	Alle Verstellorgane mit korrektem Antriebsmomenten prüfen Lenker auf lockere Lagerung prüfen Korrektes Antriebsmoment der Lenkassenshaufhebungsorgane prüfen					
Radfelge	Horizontale auf Verschleiß prüfen und bei Bedarf Str., d.h.h., austauschen Einschalgen und Bolzenlager prüfen Becken auf Verschleiß prüfen und ggf. austauschen Radnaben prüfen					
Rahmenvermessung	Felgen auf Beschädigungen und korrekten Rundlauf prüfen Schwinge/Karrier auf einwandfreie Funktion prüfen					
Produktions- Bremsen	mit seichte Funktion prüfen Schwinge/Karrier auf einwandfreie Funktion prüfen und bei Bedarf austauschen Bremsanlage einschließlich Bremsweiser auf Funktion und bei Bedarf prüfen Bremsbeläge und Bremszylinder prüfen und bei Bedarf austauschen Bremsflüssigkeit prüfen					
Leuchtmittel	komplette Leuchtmittel prüfen					
LED Anzeige	komplette LED-Beleuchtung prüfen					
Elektronik	Funktionsfähigkeit der ABS-Anzeige prüfen					
Gaspedal	Prüfung auf abnormale Softwareversion und ggf. Update					
Prozedur	Prüfung auf abnormale Softwareversion und ggf. Update					
Blitzschutz	Abschlagsschutze nach Herstellerangaben prüfen					
Blitzschutz	Prüfung der Batterie und der Anschlüsse der Beschädigungen					
Lagerung	Prüfung auf einwandfreie Funktion					

## INSEPEKTIONSNACHWEISE:

Achten Sie in Ihrem eigenen Sicherheitsinteresse und zum Erhalt Ihrer Gewährleistungs- und Garantieansprüche darauf, dass die folgenden Inspektionsintervalle eingehalten werden:

<p><b>1. Inspektion</b> Übergabe-Inspektion</p> <p>Datum: _____ km-Stand: _____</p> <p>Fachhändler-Stempel und Unterschrift</p>	<p><b>2. Inspektion</b> bis 250 km</p> <p>Datum: _____ km-Stand: _____</p> <p>Fachhändler-Stempel und Unterschrift</p>	<p><b>3. Inspektion</b> 1. Jahr spätestens nach 3.000 km</p> <p>Datum: _____ km-Stand: _____</p> <p>Fachhändler-Stempel und Unterschrift</p>	<p><b>4. Inspektion</b> 2. Jahr spätestens nach 6.000 km</p> <p>Datum: _____ km-Stand: _____</p> <p>Fachhändler-Stempel und Unterschrift</p>
<p><b>5. Inspektion</b> 3. Jahr spätestens nach 9.000 km</p> <p>Datum: _____ km-Stand: _____</p> <p>Fachhändler-Stempel und Unterschrift</p>	<p><b>6. Inspektion</b> 4. Jahr spätestens nach 12.000 km</p> <p>Datum: _____ km-Stand: _____</p> <p>Fachhändler-Stempel und Unterschrift</p>	<p><b>7. Inspektion</b> 5. Jahr spätestens nach 15.000 km</p> <p>Datum: _____ km-Stand: _____</p> <p>Fachhändler-Stempel und Unterschrift</p>	<p><b>8. Inspektion</b> 5. Jahr spätestens nach 18.000 km</p> <p>Datum: _____ km-Stand: _____</p> <p>Fachhändler-Stempel und Unterschrift</p>



## **ACHTUNG - WICHTIGER HINWEIS:**

Sofern Sie Ihren STREETBOOSTER nicht bei einem autorisierten Fachhändler gekauft haben, sind Sie dennoch verpflichtet, alle Montage und Wartungshinweise zu befolgen und einzuhalten. Ihre Gewährleistungs- und Garantieansprüche können andernfalls eingeschränkt sein, insbesondere wenn nachweislich eine fehlerhafte oder unzureichende Montage oder Wartung erfolgt ist.

Beachten Sie immer die Warnhinweise in dieser Bedienungsanleitung und befolgen Sie beim Betrieb die jeweils gültigen straßenverkehrsrechtlichen Vorschriften.

Ihr STREETBOOSTER ist für ein maximales Gesamtgewicht von 140 kg ausgelegt (Maximales Fahrergewicht: 120 KG). Überschreiten Sie dieses niemals.

**FAHRZEUG-IDENTIFIKATION:** (bitte unbedingt ausfüllen)

**Fahrzeugtyp gemäß Typenschild:**

---

**Fahrgestellnummer:**

---

**Farbe:**

---

**Kaufdatum:**

---

Bewahren Sie Ihren Kaufbeleg gut auf. Gewährleistungs- oder Garantieansprüche entfallen ohne die Vorlage des Original-Kaufbelegs.

## **Fahrzeug-Registrierung:**

Um über Änderungen Ihres STREETBOOSTERS oder im unwahrscheinlichen Fall eines Fahrzeugrückrufs informiert zu werden, empfehlen wir dringend eine Registrierung Ihres STREETBOOSTERS unter [www.STREETBOOSTER.de](http://www.STREETBOOSTER.de).

**VORSICHT, UNFALLGEFAHR**

## **TUNING-VERBOT**

**Das Tuning Ihres STREETBOOSTERS ist verboten und stellt ein hohes Sicherheitsrisiko dar.**

- Die Komponenten Ihres STREETBOOSTERS sind auf die in dieser Bedienungsanleitung dargestellten Leitungsangaben ausgelegt.
- Tunen Sie Ihren STREETBOOSTER, so kann dies zum Verlust des Versicherungsschutzes und zum Entfall von Gewährleistungs- und Garantieansprüchen führen.
- Werden Unfälle auf Tuningmaßnahmen zurückgeführt kann dies zur persönlichen Haftung und zu strafrechtlicher Verfolgung führen.

## TECHNISCHE DATEN

Technische Daten	Beschreibung	Spezifikationen
Abmessungen	(Länge x Breite x Höhe) in cm	114 x 450 x 117
Leergewicht	in kg	ca. 21 kg
maximales Gesamtgewicht	in kg	150 kg
Anforderungen an den Fahrer	Gewicht in kg	max. 129 kg
	Alter in Jahren	14 +
	Körpergröße in cm	ca. 120 bis 200
Leistungsdaten	Höchstgeschwindigkeit in km/h	20
	maximale Reichweite in km	48
	maximale Steigung in %	15
Radnaben-Motor mit Rekuperationsbremse	Normalleistung in Watt (Nennleistung)	450
	Maximalleistung in Watt	740
	Newtonmeter	22
Bremse vorne	Trommelbremse	
12,8 Ah Lithium- Ionen Batterie	Betriebsspannung in Volt	36
	Kapazität in W/h	461
	Intelligentes Batteriemangement mit Abschaltung bei - ungewöhnlicher Temperatur - Kurzschluß - Über- und Unterspannung - Überladungsschutz - Unterladungsschutz	
Ladegerät	Ladeleistung in Watt	120
	Ladeleistung in Ampere	2,4 +- 0,2
	Eingangsspannung in Volt	100 - 240
	Nennspannung in Volt	42 V
	Ladezeit bis zur Voilladung in Stunden	ca. 6
	Ladezeit bis ca. 80 % in Stunden	ca. 2,5
Display		LCD
Bluetooth - Schnittstelle		ja
Schutzart	Schutz gegen Berührung, Staub und starkes Strahlwasser	IP 66
Reifen	Luftbereift mit Schläuchen Hersteller CST	810 Zoll
Betriebstemperatur	in ° Celsius	-10 bis + 40
Abstelltemperatur	in ° Celsius	-20 bis + 45
Langzeit-Lagertemperatur	in ° Celsius	+ 10 bis + 15

# CE-KONFORMITÄTSERKLÄRUNG

## STREETBOOSTER

ENJOY THE FREEDOM | ENJOY THE ENERGY

Der nachstehende Hersteller (Wirkungsverantwortliche) ist/ist abgemittelt:

Anschrift: Cryptoburst GmbH  
Dietzstraße 25  
33745 Herborn, Germany  
Tel.: +49 2772 4802088

Ich/verantwortlich für das folgende Produkt und die technischen Unterlagen:

Marke: STREETBOOSTER Gmb  
Typ: Elektrisches Zubehör  
Kategorie: Selbstbalancierende Falttauege - Elektromotor  
Produktionsjahr: ab 2015

Für das Produkt wird bestätigt, dass es den zum Zeitpunkt der Erklärung geltenden Anforderungen der folgenden europäischen Richtlinien entspricht:

- **Maßnahmenrichtlinie gemäß 2006/42/EG**
- **Richtlinie über elektromagnetische Verträglichkeit 2004/108/EG**
- **Beschränkung der Verwendung bestimmter gefährlicher Stoffe in Elektro- und Elektronikgeräten (RoHS) gemäß 2011/65/EU**

Folgende Normen oder technische Spezifikationen sind soweit anwendbar zur Anwendung gelangt:

- EN 60300-0-0:2007
- EN 60300-0-3:2007+A1:2011
- EN 60300-1:2006+A11+A2+A12+A2
- EN 61158-3:2006+A1
- EN 61558-2-16:2009+A3
- IEC 60335-2:2012
- LV 38.3
- DIN EN 15194-2:2018-11
- LV 602 - R 38

Diese technische Dokumenten sind vollständig vorhanden bei: Cryptoburst GmbH, Dietzstraße 25, 33745 Herborn, Germany

Bestandteile/Signale sind entsprechend für die Zusammenbauung.

Herborn, 26.11.2019

CRYPTOBURST GmbH  
Dietzstraße 25  
33745 Herborn

Jochen Diersmann CEO

CRYPTOBURST GmbH  
Dietzstraße 25  
33745 Herborn

Jochen Diersmann CTO

# EC Declaration of Conformity

**STREETBOOSTER**  
ENJOY THE FREEDOM - ENJOY THE ENERGY

The following manufacturer / exclusive distributor:

Address: CryptoBoost GmbH  
Deutsche ZS  
35745 Herborn, Germany  
Tel.: +49 2772-4602598

Is responsible for the following product and technical documentation:

Brand: STREETBOOSTER One  
Type: Elektroerdfahrzeug  
Category: Selbstbalancierende Fahrzeuge – Elektroscooter  
Year of production: from 2019

The products comply with the requirements of the following European directives:

- Directive on Machinery 2006/42/EC
- Directive on electromagnetic compatibility 2014/53/EU
- Directive on the restriction of the use of certain hazardous substances in electrical and electronic Equipment 2011/65/EU

The following standards have been applied:

- EN 61000-4-1:2007
- EN 61000-4-3:2007+A1:2011
- EN 60950-1:2006+A11+A12+A22+A2
- EN 61558-2:2014-1
- EN 61016-2:16:2009+A1
- IEC 62133-2:12
- UN 38.3
- IECEN 10294:2008-01
- UN 302 - 8:16

A technical documentation is completely available at CryptoBoost GmbH, Deutsche ZS, 35745 Herborn, Germany

Authorized and responsible for the compilation:

Herborn, 26.11.2019

**CRYPTOBOOST GmbH**  
Deutsche ZS  
35745 Herborn

Jochen Dierckmann CEO

**CRYPTOBOOST GmbH**  
Deutsche ZS  
35745 Herborn

René Dierckmann CTO

STREETBOOSTER

ist eine eingetragene Marke der  
STREETBOOSTER GmbH  
Oranienstrasse 43  
35745 Herborn

Telefon: +49 2772-4692599

Email: [info@streetbooster.de](mailto:info@streetbooster.de)

Diese Bedienungsanleitung entspricht dem technischen und rechtlichen Stand im September 2023.